



■ 特性:

- 宽输入范围90~305VAC
- 在60~100%最大电流时可以带满载(恒功率)
- 内置主动式PFC功能
- IP67防护等级, 圆形金属外壳设计
- 输出调光功能: 三合一调光(调光可关断,隔离设计);DALI-2调光
- 寿命>50000小时
- 5年保固

■ 应用:

- LED天井灯
- LED舞台灯
- LED聚光灯
- 体育场照明
- Type HL适用于Class I, Division 2类照明灯具

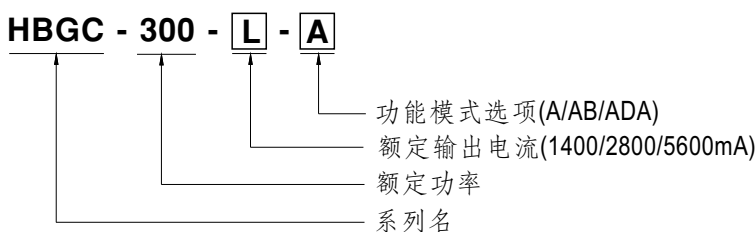
■ 全球交易品项识别码

MW搜寻: <http://www.meanwell.com.cn/serviceGTIN.aspx>

■ 描述:

HBGC-300系列是一款300W交流转直流LED电源供应器,以恒功率模式和高压输出设计为特色。此系列机型可工作在输入电压90~305VAC,并提供输出额定电流介于1300mA~8670mA间的多种机型。因具有最高可达94.5%之高转换效率,采用无风扇设计,可于自然风冷散热下工作于-40℃~+80℃之机壳温度范围。金属外壳以及IP67高防护等级之设计,使得HBGC-300对于户内或户外的应用均适用。此外,创新的环境自适应功能使该系列产品能够可靠的驱动LED,几乎适用于各种应用环境下的LED灯具。HBGC-300搭配了多种功能选项(如数种调光方式),为灯具系统提供最佳的设计弹性。

■ 型号编码



型号	IP等级	功能	备注
A	IP67	输出恒功率可通过内部电位器调整	标准品
AB	IP67	输出恒功率可通过内部电位器调整&三合一调光功能(1~10Vdc, 10V PWM信号和电阻)	标准品
ADA	IP67	恒流输出值可经内建电位器调整的DALI-2控制技术	标准品



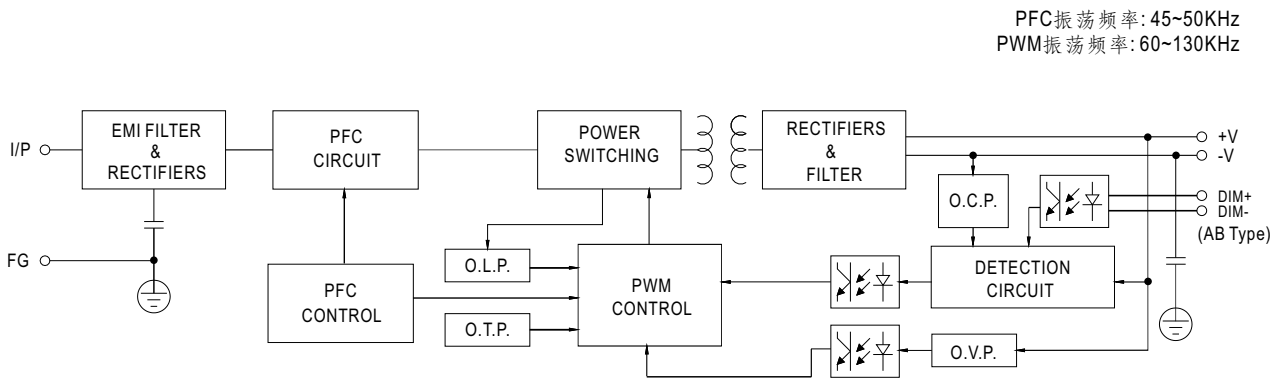
300W恒功率LED驱动器

HBGC-300系列

电气规格

型号		HBGC-300-L-□	HBGC-300-M-□	HBGC-300-H-□
输出	默认电流	1400mA	2800mA	5600mA
	额定功率	301.6W	301.6W	301.6W
	恒流范围	116~232V	58~116V	29~58V
	全功率电流范围	1300~2170mA	2600~4330mA	5200~8670mA
	开路电压 (最大)	240V	120V	62V
	电流调整范围	650~2170mA	1300~4330mA	2600~8670mA
	纹波电流	最大5.0%@额定电流		
	电流精度	±5%		
	启动时间	500ms/230VAC, 500ms/115VAC		
输入	电压范围 备注2	90~305VAC 127~431VDC (请参考"静态特性曲线")		
	频率范围	47~63Hz		
	功率因数 (Typ.)	PF≥0.97/115VAC, PF≥0.95/230VAC, PF≥0.92/277VAC满载时 (请参考"功率因素特性曲线")		
	总谐波失真	THD<10% (@负载≥50%/115VAC, 230VAC; @负载≥75%/277VAC) (请参考"总谐波失真特性曲线")		
	效率 (Typ.)	94.5%	93.5%	92.5%
	交流电流 (Typ.)	3A/115VAC	1.6A/230VAC	1.3A/277VAC
	浪涌电流 (Typ.)	冷启动45A(在50% I _{peak} 下测试 t _{width} =1300μs)/230VAC; Per NEMA 410		
	16A断路器可配置同型号电源供应器之数量	于230VAC时, 可配置2台(B型断路器)/4台(C型断路器)		
	漏电流	<0.75mA/277VAC		
	空载/待机功耗	待机功耗<0.5W(AB/ADA型) 空白型/A型请参考备注5		
保护	短路	恒流限制, 负载异常条件移除后可自动恢复		
	过电压	241~275V	121~145V	61~78V
	过温度	T _{case} >80°C±5°C, 自动降低功率最高6%/°C		
环境	工作温度	T _{case} =-40~+80°C (请参考"输出负载vs温度")		
	最大外壳温度	T _{case} =+80°C		
	工作湿度	20~95% RH, 无冷凝		
	储存温度、湿度	-40~+80°C, 10~95% RH, 无冷凝		
	温度系数	±0.03%/°C (0~60°C)		
耐振动	10~500Hz, 5G 12分钟/周期, X、Y、Z轴各72分钟			
安规和电磁兼容	安全规范	UL8750(type"HL"), CSA C22.2 No. 250.13-12; ENEC BS EN/EN61347-1, BS EN/EN61347-2-13 independent, BS EN/EN62384; EAC TP TC 004; GB19510.1, GB19510.14; IP67认证通过		
	DALI 规范	符合IEC62386-101,102,207(仅ADA型)		
	耐压	I/P-O/P:3.75KVAC I/P-FG:2KVAC O/P-FG:1.5KVAC		
	绝缘阻抗	I/P-O/P, I/P-FG, O/P-FG:100M Ohms / 500VDC / 25°C / 70% RH		
	电磁兼容发射	符合BS EN/EN55015, BS EN/EN61000-3-2 Class C(@负载≥50%); BS EN/EN61000-3-3, EAC TP TC 020		
电磁兼容抗扰度	符合BS EN/EN61000-4-2,3,4,5,6,8,11, BS EN/EN61547, 轻工业等级(浪涌抗扰度: 线对地:6KV, 线对线:4KV), EAC TP TC 020			
其它	MTBF	1772.9K hrs min. Telcordia SR-332 (Bellcore); 175.4K hrs min. MIL-HDBK-217F (25°C)		
	寿命 备注4	≥50000 hrs		
	尺寸	φ 191.5mm *69mm (D * H)		
	包装	2.2Kg; 8pcs/19.8Kg/2.09CUFT		
备注	<p>1. 如未特别说明, 所有规格参数均在输入为230VAC、额定负载、25°C环境温度下进行量测。</p> <p>2. 低输入电压情况下需减额输出, 具体请参照静态特性曲线图。</p> <p>3. 电源被视为一个元件与终端设备结合使用, 因为EMC受整套装置的影响, 终端设备制造商需对整套装置重新进行EMC确认。</p> <p>4. 当本系列机型的外壳最高温度点T_c低于75°C, 使用寿命大于50000小时。</p> <p>5. 这个LED电源只能在市电和LED电源之间加一个开关才能达到灯具最新EIP法规要求。</p> <p>6. 请参考明纬网站http://www.meanwell.com上的保固声明。</p> <p>7. 当操作海拔高于2000米(6500ft)时, 无风扇机型操作环境温度需调降3.5°C/1000米, 有风扇机型操作环境温度需调降5°C/1000米。</p> <p>8. 对于任何应用说明和IP防尘防水功能安装注意事项, 请在设计安装前参阅我们的使用手册。 https://www.meanwell.com/Upload/PDF/LED_EN.pdf</p> <p>※ 产品免责声明: 详细请参阅http://www.meanwell.com.cn/serviceDisclaimer.aspx</p>			

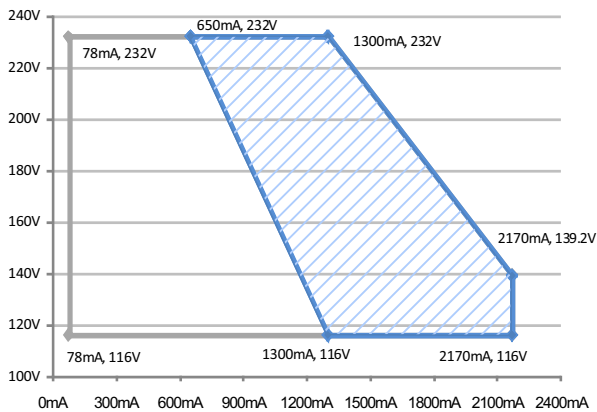
■ 方框图



■ 常规输出电流

※ I-V操作区域

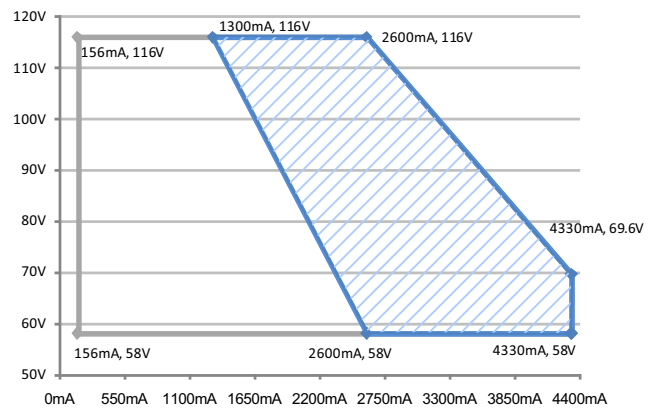
◎ HBGC-300-L



▨ 性能良好区域

□ 允许工作区域

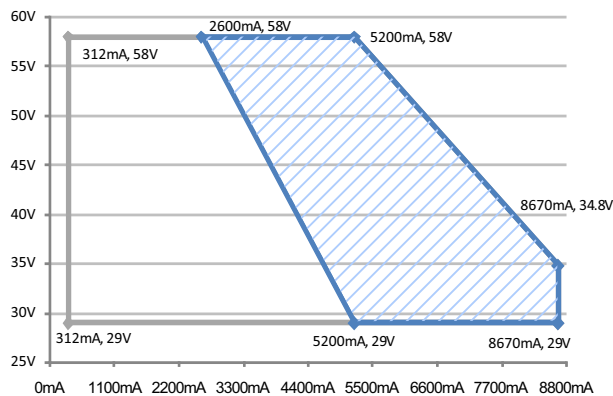
◎ HBGC-300-M



▨ 性能良好区域

□ 允许工作区域

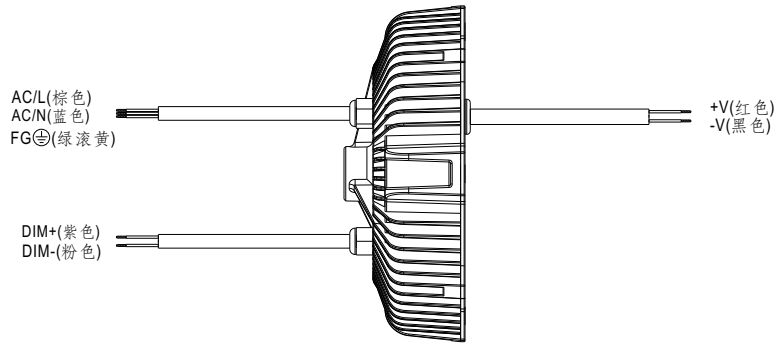
◎ HBGC-300-H



▨ 性能良好区域

□ 允许工作区域

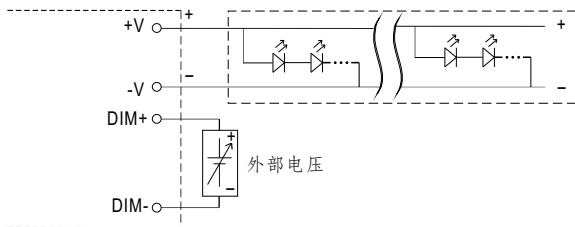
调光操作



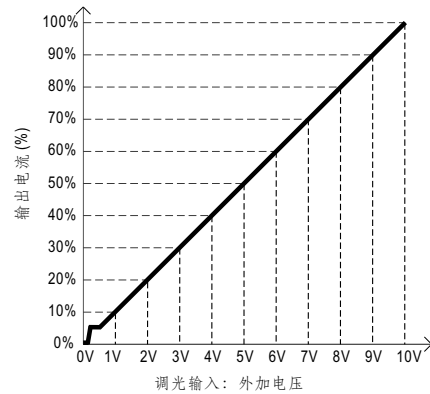
※ 三合一调光功能(仅AB型)

- 在DIM+和DIM-间连接一个电阻或连接0~10V直流电压或10V PWM信号,即可调整输出恒电流的数值
- 建议直接连接LED, 此系列不适合外加驱动器
- 调光端口输出电流:100 μ A(典型值)

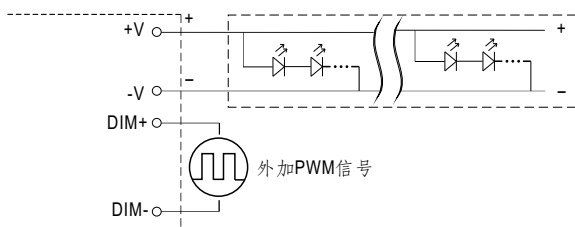
◎ 用外加0~10VDC电压



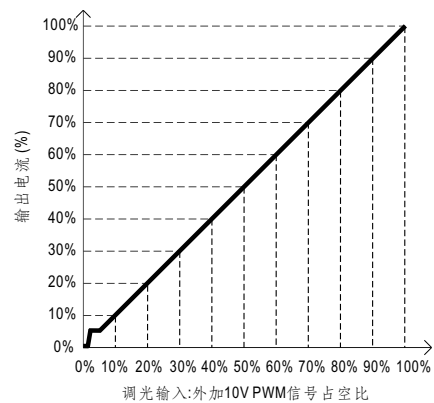
请勿将"DIM-"与"-V"连接



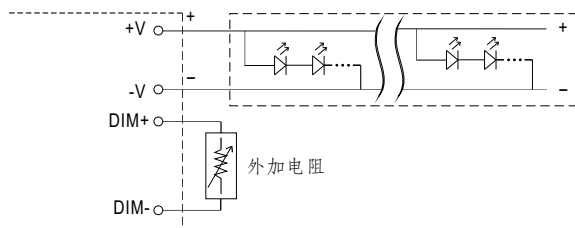
◎ 用外加10V PWM信号(频率范围:100Hz~3KHz):



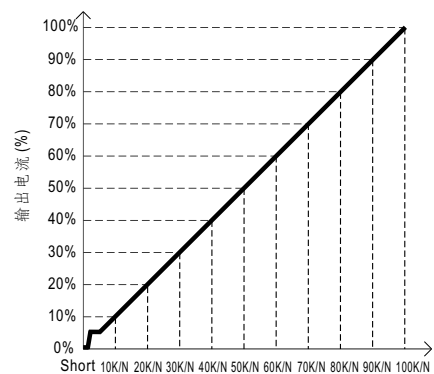
请勿将"DIM-"与"-V"连接



◎ 用外加电阻:

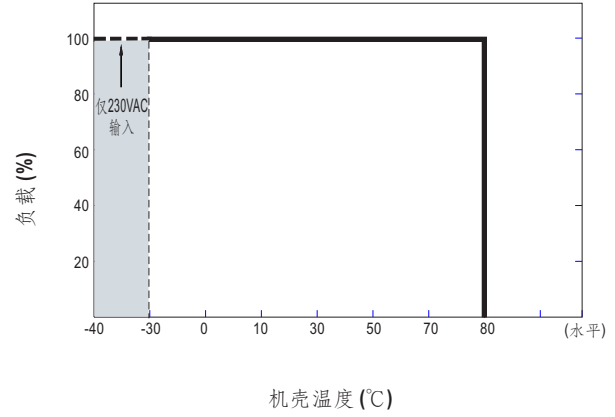
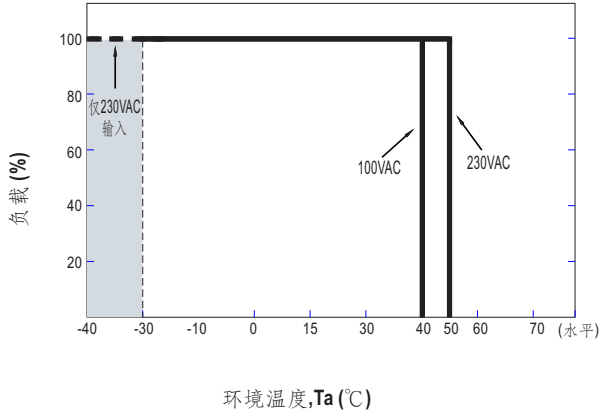


请勿将"DIM-"与"-V"连接

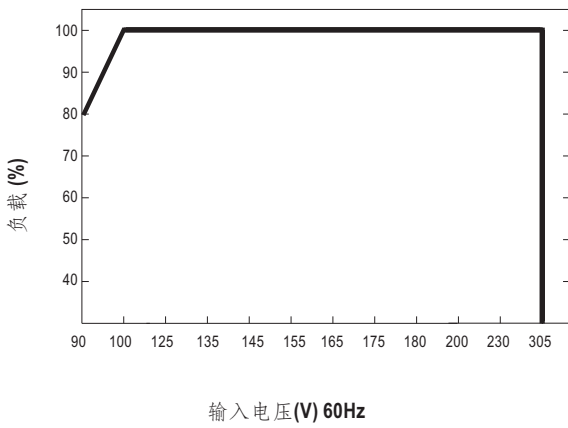


备注: 1. 最小调光比例约为8%左右, 当输出电流0%<I_{out}<8%, 输出电流精度不做定义。 (N=同步调光操作驱动器的数目)
 2. 当调光输入为0k欧或0V, 或10V PWM占空比为0%时, 输出电流可以下降到0%。

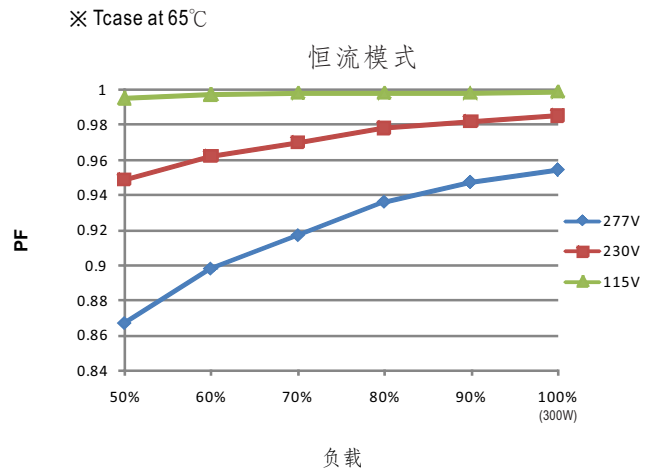
■ 输出负载vs温度



■ 静态特性曲线

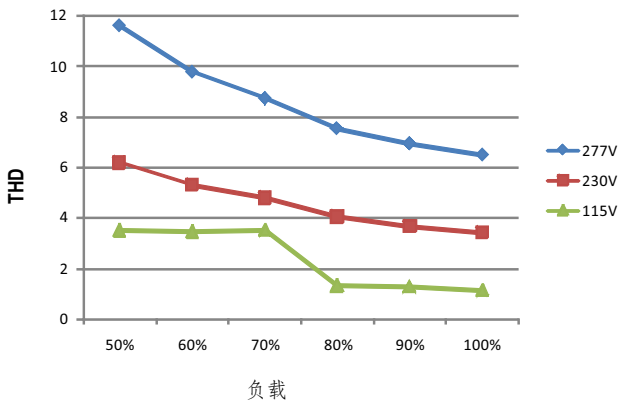


■ 功率因素特性曲线



■ 总谐波失真特性曲线(THD)

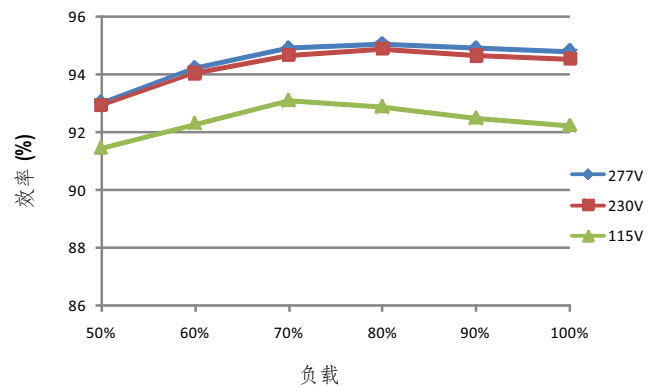
※ HBGC-300-L机型, Tcase at 65°C



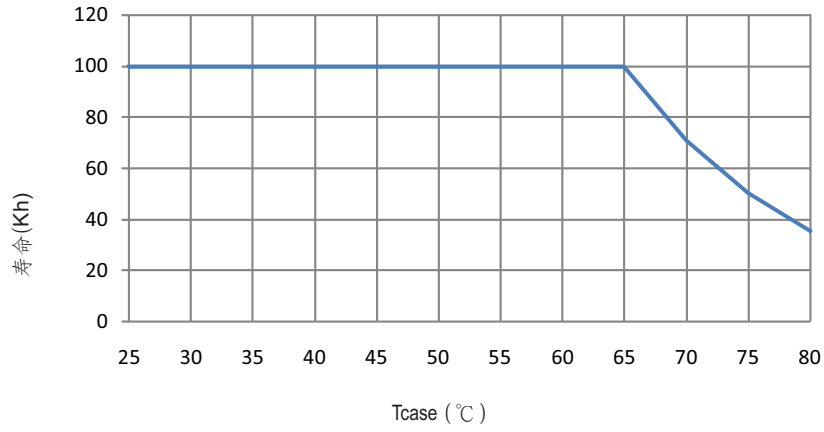
■ 效率vs负载

在实际应用中HBGC-300系列拥有高达94.5%的效率。

※ HBGC-300-L机型, Tcase at 65°C



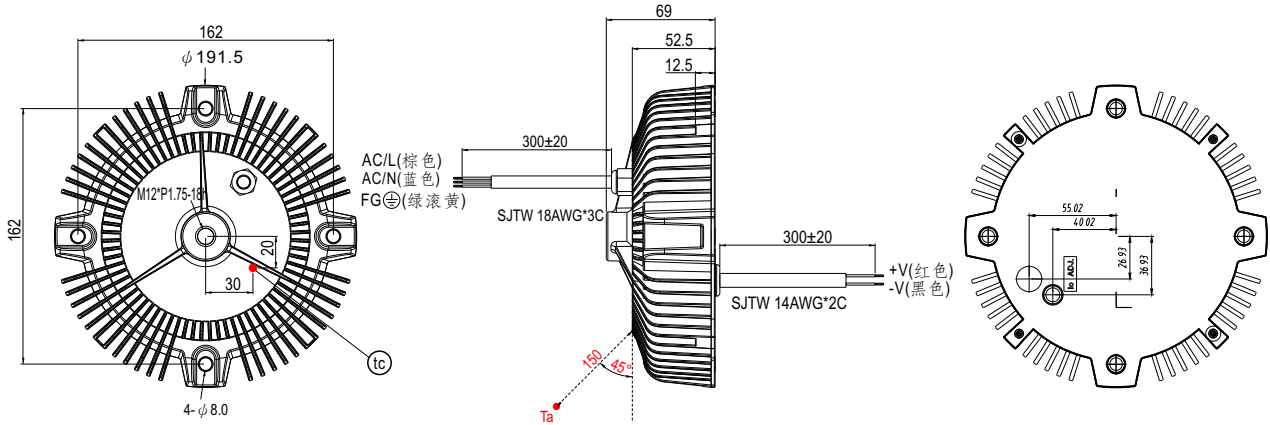
■ 寿命



■ 机构尺寸

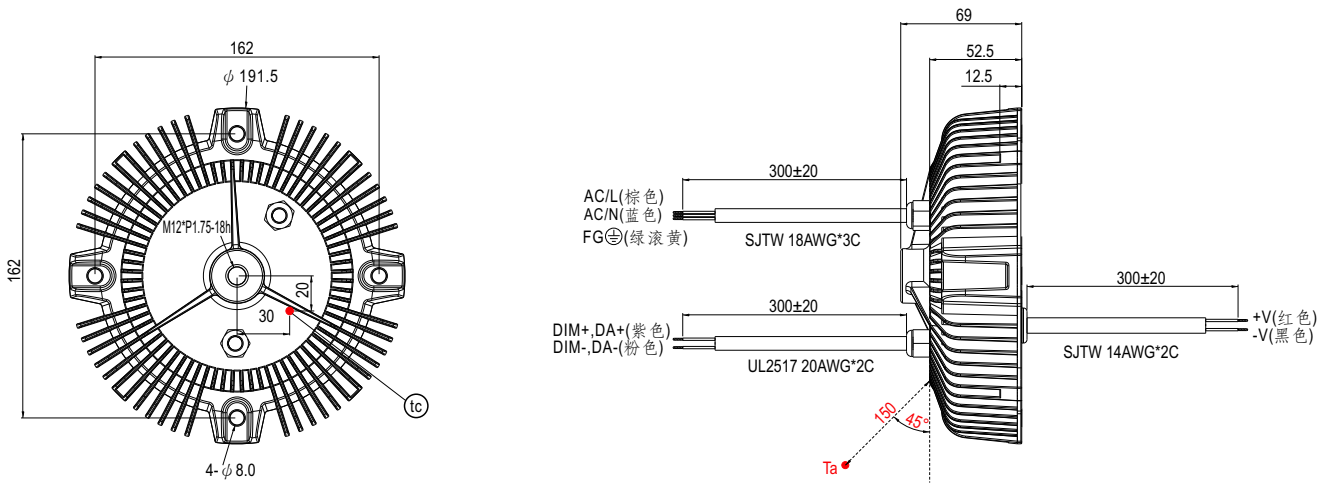
机壳型号:213 单位:mm

※ A型



- (tc): 机壳最高温度(机壳温度测量点)
- Ta: 环境温度测量点

※ AB/ADA型



- (tc): 机壳最高温度(机壳温度测量点)
- Ta: 环境温度测量点

■ 安装手册

请查阅: <http://www.meanwell.com/manual.html>